

La racine consonantique en amazighe : construit théorique ou réalité psychologique* ?

Mohamed Lahrouchi

This article offers supporting evidence for the central role of the consonantal root in the Amazigh (Berber) morphophonology. The first piece of evidence is provided by two varieties of secret languages in Tashlhiyt, namely Taqjmit and Tagnawt. It is argued that the consonantal root along with the template are the basic units underlying morphological operations in these languages. Speakers are able to extract from the input forms only root consonants, and then disguise them by means of various operations, including affixation, gemination and reduplication. Further evidence in favour of the consonantal root is provided by labial dissimilation and sibilant harmony. It is shown that the reciprocal and the agentive prefixes undergo labial dissimilation only when the root contains a labial consonant. No other labial segment, be it vocalic or affixal, triggers this process. Likewise, the causative prefix matches the anteriority specifications of the sibilants contained within the root.

Keywords: phonology, morphology, consonantal root, Amazigh (Berber), secret languages, labial dissimilation, sibilant harmony.

1. Introduction

Les recherches actuelles en morphologie et en phonologie remettent au goût du jour le débat classique autour de la notion de racine et de sa place dans l'analyse de la structure des mots. Elles trouvent dans les langues afro-asiatiques des arguments propres à nourrir respectivement l'un ou l'autre aspect du débat. De par la nature des opérations morpho-phonologiques qu'elles utilisent pour former les mots ou pour véhiculer des catégories grammaticales, les langues afro-asiatiques présentent

* Ce travail a été mené au sein d'un projet financé dans le cadre du partenariat Hubert Curien–Toubkal, réunissant des collègues des universités Paris 8 et Mohammed V, ainsi que de l'IRCAM. Je remercie les éditeurs de la revue Asinag qui m'ont permis de publier ce travail. Je remercie également les relecteurs anonymes de la revue pour leurs commentaires et suggestions pertinentes.

d'abord un défi aux théories morphologiques, qu'elles soient de type Item-et-Arrangement ou de type Item-et-Processus (voir Hockett 1954 à ce propos et Prunet 2006, 2007 pour une synthèse récente sur la question de la racine en sémitique). Pour les unes, la racine consonantique et le gabarit sont à la base de la morphologie de ces langues (voir entre autres Cantineau 1950, McCarthy 1979, 1981, Hayward 1988, Guerssel & Lowenstamm 1990, Bohas 1993, Idrissi 2000, Lowenstamm 2003, Prunet 2006, Prunet *et al.* 2000 et Faust & Hever 2010 à propos du sémitique, et Basset 1929, Galand 1974, Chaker 1990, Taifi, 1990, Lahrouchi & Ségéral 2009, 2010 à propos de l'amazighe). Pour les autres, seul le mot compte comme base de dérivation (voir Hammond 1988, McCarthy & Prince 1990, Bat El 1994, 2003, Ratcliffe 1997, Benmamoun 1999, Ussishkin 1999 à propos du sémitique, et Moktadir 1989, Dell & Elmedlaoui 1991, 1992, Dell & Jebbour 1991, Bensoukas 1994, 2001, 2014 à propos de l'amazighe).

Le principal argument avancé contre la racine consonantique concerne son caractère abstrait et son incapacité à rendre compte, le cas échéant, du transfert de propriétés prosodiques entre les bases et les formes dérivées. Cet argument largement repris dans les travaux adossés à la Théorie de l'Optimalité (Prince & Smolensky 1993/2004) se justifie dans la mesure où la racine comme suite de consonnes discontinues, bien qu'utile dans l'analyse, reste imprononçable en l'état, du moins en sémitique. La situation est relativement différente en amazighe, en particulier dans la variété tachelhit, connue pour tolérer des suites complexes de consonnes sans aucune voyelle, que ces consonnes soient de niveau exclusivement radical (ex. *lkm* "arrive !", *kff* "délave !") ou qu'elles soient associées à d'autres affixes (ex. *tlkmtnt* "tu les as atteintes", *tsskffnt* "tu les as délavées"). Il arrive, cependant, que les dérivés partagent avec leurs bases des propriétés non-encodées dans la racine consonantique, comme la gémation (ex. *gzzr* "découpe !" *lagzzar* "boucher", *krr'z* "raye !" *lakrr'az* "rayure") ou les voyelles non-alternantes (ex. *warg* "rêve !" *ltawargit* "rêve", *wala* "sois à côté" *ltawala* "tour").

On ignore la part que représentent les cas récalcitrants de ce type en amazighe, ainsi que leur degré de fréquence. Mais s'il s'avère qu'ils sont numériquement bien inférieurs aux cas qui tombent sous l'analyse à base de racines consonantiques, alors ils doivent être traités pour ce qu'ils sont, c'est-à-dire des cas récalcitrants. Quant au caractère prétendu abstrait de la racine consonantique, il ne devrait en principe poser aucun problème, ni au niveau de l'analyse linguistique, ni en termes d'apprenabilité. La littérature regorge d'exemples de phénomènes qui montrent que les locuteurs ont accès à des niveaux abstraits de leurs langues.

Cet article contribue à ce débat autour de la racine consonantique en présentant des arguments empiriques et théoriques en faveur de cette unité linguistique en amazighe. La première section examine deux variétés de langages secrets qui montrent que les locuteurs qui les pratiquent sont capables d'isoler dans les formes-source tachelhit les consonnes exclusivement radicales, et les transforment ensuite par diverses opérations de déguisement. La deuxième section montre comment certains phénomènes phonologiques interagissent avec les consonnes de la racine,

et seulement avec celles-ci. Il sera question notamment de la dissimilation de labialité des préfixes du réciproque et du nom d'agent, déclenchée par les consonnes labiales de la racine, à l'exclusion de tout autre segment affixal ou vocalique. De la même façon, nous verrons dans la troisième section que l'harmonie d'antériorité du préfixe du causatif n'opère qu'en réaction aux sibilantes radicales. La dernière section récapitule nos conclusions.

2. Les langages secrets

Les jeux de langage ont constitué, dans les dernières décennies, un terrain d'investigation privilégié aux théories linguistiques, phonologiques et morphologiques en premier lieu (Bagemihl 1988, 1989, 1991, Hombert 1973, 1986, McCarthy 1985, 1991, Plénat 1984, 1985, 1995, Vaux 2011, entre autres). En plein essor du modèle autosegmental, ils ont servi à montrer que les locuteurs qui les pratiquent ont accès à des niveaux de représentation abstraits de leur langue, distinguant plusieurs niveaux morphémiques dont le plus marquant en sémitique est probablement le niveau de la racine consonantique.

En tachelhit, les données de deux langages secrets féminins, *taqjmit* et *tagnawt*, montrent clairement que la compréhension des principes de déguisement des formes suppose l'existence d'une racine consonantique et d'un gabarit construit. Le terme *taqjmit* est probablement lié à l'arabe *alʕajamia* qui signifie "langue étrangère, incompréhensible" tandis que *tagnawt* constitue la forme féminine de *agnaw* "muet, quelqu'un qui n'articule pas". L'une comme l'autre varient sur un brouillage morpho-phonologique complexe mais régulier des formes tachelhit. Les diverses opérations de déguisement incluant la gémination, la réduplication et l'affixation, s'expliquent naturellement si l'on accepte l'idée que la racine consonantique constitue un morphème à part entière (cf. Lahrouchi & Ségéral 2009, 2010a,b et Douchaïna 1998 à propos du *tagnawt*). Considérons les formes suivantes :

(1)	a.	<i>Tachelhit</i>	<i>Taqjmit</i>	
		krf	tikkarfjurf	“attache !”
		i-ks ^ʕ ud ^ʕ	tikkas ^ʕ d ^ʕ jus ^ʕ d ^ʕ	“il a peur”
		l-axbar ^ʕ	tixxabr ^ʕ jubr ^ʕ	“informations”
		m-bar ^ʕ k	tibbar ^ʕ kjur ^ʕ k	“nom propre”
		t-ambar-t	timmabr ^ʕ jur ^ʕ	“femme”
		t-afux-t	tiffarxjurx	“fille”
	b.	<i>Tachelhit</i>	<i>Tagnawt</i>	
		skr	ajssakrwakr	“faire”
		i-ks ^ʕ ud ^ʕ	ajkkas ^ʕ d ^ʕ was ^ʕ d ^ʕ	“il a peur”
		l-hml	ajhhamlwaml	“charge”
		n-s ^ʕ br ^ʕ	ajss ^ʕ abr ^ʕ wabr ^ʕ	“nous endurons”
		t-afux-t	ajffarxwarx	“fille”
		t-aknari-t	ajkkanrwanr	“figes de Barbarie”

Le lecteur aura noté que le matériel affixal des formes tachelhit est systématiquement écarté dans les formes déguisées : c'est le cas dans *l-axbar^s* et *l-ħml* de l-, article défini hérité de l'arabe. C'est aussi le cas dans *m-bar^k* et *n-s^{br}* du morphème participial de l'arabe m- et de la marque de la 1ère personne du pluriel n-. On notera, en outre, que dans les formes taqjmit *timmawrijub^r* et *tiffarxjurx*, t- n'est pas hérité de la forme tachelhit, non plus que le i- initial dans *tikkas^djus^d* : toutes les formes *taqjmit* commencent par *ti-*, opposé au *aj-* initial dans les formes *tagnawt*.

En ce qui concerne le matériel vocalique des formes tachelhit, il n'est conservé ni en *taqjmit* ni en *tagnawt*. Toutes les formes déguisées affichent un vocalisme invariable, indépendant de celui des formes-source : *i-a-u* en *taqjmit* et *a* en *tagnawt*.¹

Les opérations aboutissant aux formes déguisées peuvent se décrire informellement comme suit :

(2)

- préfixation de *ti-* en *taqjmit* et de *aj-* en *tagnawt*,
- gémination de R_1 (R = consonne radicale)
- insertion de *-a-* après R_1 géminée
- infixation après R_3 de *-ju-* en *taqjmit* et de *-wa-* en *tagnawt*.
- réduplication à droite de R_2 et R_3

Toutes les formes se ramènent donc à deux schèmes invariables :

(3)

Taqjmit	ti	R_1R_1	a	R_2	R_3	ju	R_2	R_3
Tagnawt	aj	R_1R_1	a	R_2	R_3	wa	R_2	R_3

Comme le montrent ces schèmes, les consonnes radicales sont présentes deux fois dans les formes déguisées, soit par gémination (R_1), soit par réduplication (R_2 et R_3). Le principe de base qui sous-tend la dérivation dans ces deux langages secrets peut donc s'énoncer ainsi : *pour déguiser un mot, dites-le deux fois en un seul mot !*

Il reste, cependant, à comprendre pourquoi cette répétition stricte prend deux formes distinctes : gémination seulement de R_1 et réduplication de R_2 et R_3 . Cette asymétrie découle, de notre point de vue, de la structure même du gabarit. R_1

¹On remarquera que la vocalisation des formes déguisées en taqjmit suit le "chemin apophonique" mis en évidence pour l'arabe classique par Guerssel & Lowenstamm (1990, 1996), puis étendu à d'autres langues sémitiques (Ségéral, 1996, 2000), au berbère (Bendjaballah, 1999) et à des langues indo-européennes (allemand par exemple, voir Scheer & Ségéral 1998). Le chemin apophonique est exploité en taqjmit sans aucune motivation grammaticale, à la façon dont il l'est dans les formations onomatopéiques et expressives à réduplication dans de nombreuses langues, comme *pif paf pouf* en français, *pim pam pum* en allemand ou en espagnol (Lahrouchi & Ségéral, 2009 : 306).

gémine en *taqjmit* et en *tagnawt* exactement là où elle le fait aussi à l'inaccompli (ex. *lkm* (aoriste) / *lkkm* (inaccompli) "arriver") et dans les formes II (*faʕʕal*) et V (*tafaʕʕal*) du verbe en arabe classique, c'est-à-dire dans un site dérivationnel prédéfini à l'intérieur du gabarit. Les autres opérations affixales en *taqjmit* et en *tagnawt* identifient d'autres positions pré-spécifiées dans le gabarit.

Avant de présenter les gabarits en œuvre dans ces deux langages secrets, il convient de préciser quelques points d'ordre théorique. Les gabarits sont faits d'une suite d'unités CV, en référence au modèle syllabique CVCV (Lowenstamm 1996). Inscrit dans le cadre général de la Phonologie du Gouvernement (Kaye *et al.* 1990), ce modèle stipule que le niveau squelettal des représentations phonologiques consiste en une suite stricte de positions C et de positions V. Les différences syllabiques de surface résultent des relations latérales que ces positions entretiennent entre elles. Le gouvernement propre est une de ces relations qui gère la distribution des noyaux vides : toute position vocalique non-réalisée phonétiquement doit être proprement gouvernée par la voyelle suivante. Cela s'avère particulièrement utile pour rendre compte des alternances v/∅, largement attestées en dehors du domaine amazighe. A part le tachelhit qui autorise des groupes consonantiques complexes, les autres variétés de l'amazighe ne tolèrent généralement pas plus de deux consonnes sans voyelle. Ainsi par exemple, en tarifit (Dell & Tangi 1992), le schwa qui dans *uðəf* "entre !" apparaît entre /ð/ et /f/ se retrouve dans *θuðfəm* "vous êtes entrés" entre /f/ et /m/. Il en est de même dans *asrəm* (sg) / *isərman* (pl) "poisson". En tamazight (Abdel-Massih 1971, Saïb 1976), *xðəm* "travaille !" contient une seule occurrence de schwa, là où *xəðməɁ* "j'ai travaillé" en contient deux. Le gouvernement propre prédit exactement les positions où ces schwas apparaissent, comme le montrent les deux exemples représentés ci-dessous :



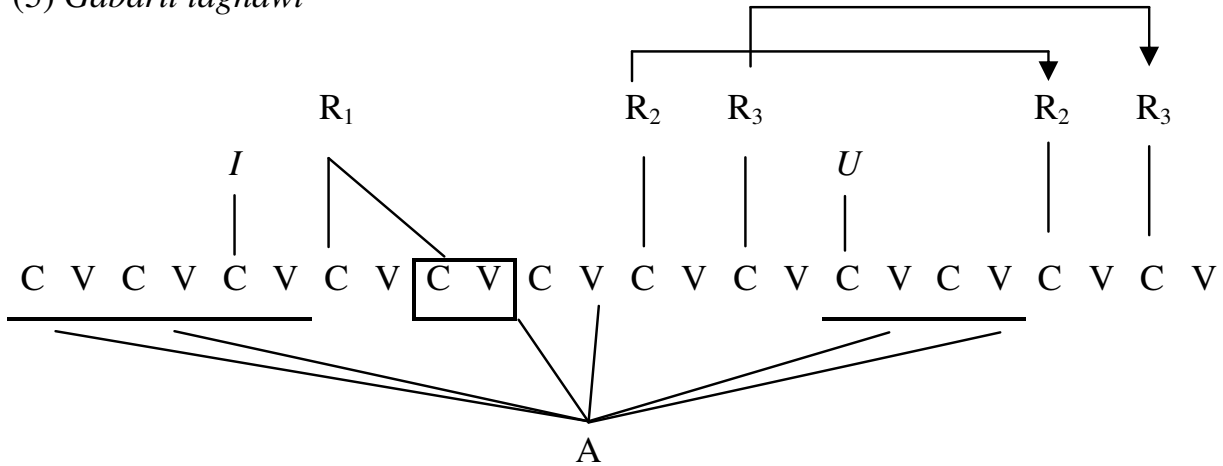
En amazighe, comme dans toutes les langues où des énoncés finissent par une consonne, les noyaux vides finaux sont licenciés pour rester vides. En (4a), V₂ est matérialisé phonétiquement sous forme de schwa qui gouverne V₁. La situation s'inverse en (4b) : V₂ se retrouve gouverné par V₃ permettant ainsi à V₁ de se matérialiser. Toutes les occurrences de schwa en amazighe s'obtiennent de la même façon, par un calcul des relations de gouvernement entre positions vocaliques.

Quant aux trois voyelles pleines /i, a, u/, elles sont représentées phonologiquement comme associées à deux positions V, bien que phonétiquement elles soient réalisées brèves. Cette représentation renvoie à l'hypothèse de la longueur

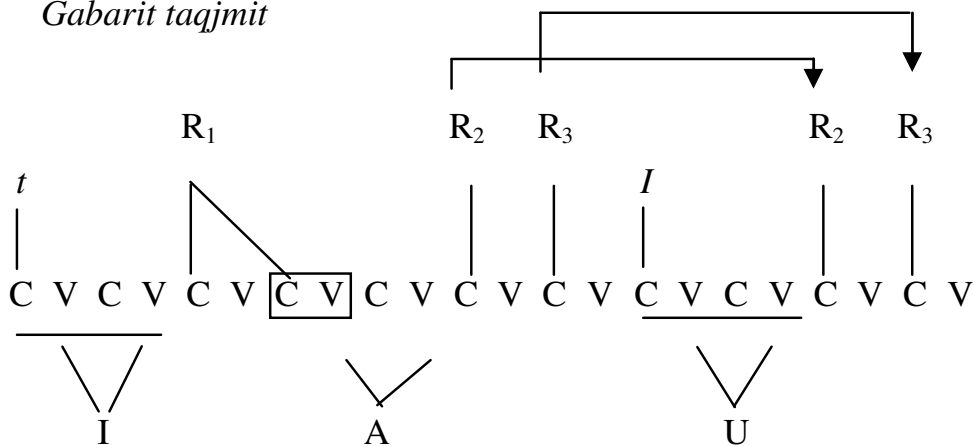
phonologique des voyelles périphériques, initialement proposée par Lowenstamm (1991) dans le cas de l'éthio-sémitique et reprise par Bendjaballah (1999, 2001, 2005) dans le cas du berbère kabyle. Nous reprenons ici cette idée, le *tagnawt* fournissant des arguments supplémentaires en sa faveur (*cf.* Lahrouchi & Ségéral2010b).

Les formations régulières triconsonantiques montrent la forme complète du gabarit en taqjmit et en tagnawt :

(5) *Gabarit tagnawt*



(6) *Gabarit taqjmit*



On voit bien comment les opérations d'affixation, de gémination et de reduplication ont des localisations précises dans le gabarit. En taqjmit comme en tagnawt :

- R₁ gémine dans le site dérivationnel interne (encadré)
- Les affixes vocaliques et consonantiques apparaissent dans les mêmes endroits (soulignés) dans le gabarit. C'est le cas notamment des préfixes *ti* et *aj*, et des infixes *ju* et *wa*.
- R₂ et R₃ sont répétées, à droite de l'infixe *ju* en taqjmit et *wa* en tagnawt.

Pour une analyse complète de ces données, on se référera au travail de Lahrouchi & Ségéral (2009, 2010a,b). Ce qu'il faut retenir, en définitive, c'est que les formes tachelhit partagent avec celles de taqjmit et de tagnawt un seul objet : *la racine consonantique*. C'est cette entité lexicale que ces deux langages secrets manipulent dans son intégralité et à l'exclusion de tout autre élément présent dans les formes tachelhit. A soi seule, cette observation suffit à prouver l'existence de la racine consonantique en amazighe et la capacité des locutrices à non seulement l'isoler sans erreur mais aussi à la manipuler par diverses opérations de déguisement.

Des arguments similaires existent ailleurs dans le domaine afro-asiatique, en sémitique notamment. McCarthy (1981 : 379, 1991 : 12) montre que le jeu de langage des bédouins du Hijaz consiste à permuter les consonnes exclusivement radicales. Un verbe comme *kattab* "il a fait écrire" peut être rendu indifféremment par l'une des formes suivantes : *battak*, *kabbat*, *tabbak* et *takkab*. La même chose est relevée dans une des variétés de langages secrets pratiquées dans la région d'El-Jadida, au Maroc : des mots comme *walu* "rien", *razil* "homme" et *frimli* sont transformés respectivement en *lawu*, *zaril* et *rfimli* (cf. Berjaoui 1997 : 153).

Cette stratégie de brouillage des mots n'est pas sans rappeler celle du verlan en français, à la différence près que la permutation en verlan touche les syllabes. En revanche, à aucun moment les consonnes ne sont isolées des voyelles : par exemple, pour *laisse tomber* se dira *laisse béton*, en référence à une chanson célèbre de Renaud. On dira aussi [ziva] pour *vas-y* !, [zikmy] pour *musique* ou encore [garetsi] pour *cigarette* (Méla 1991). C'est là l'exemple typique, s'il n'en fallait qu'un, pour illustrer la différence dans l'organisation lexicale entre les langues afro-asiatiques et les langues de type indo-européen. L'argument du verlan peut être, cependant, atténué par l'existence en français d'une autre forme de jeu de langage, appelée "contrepèteries", lesquelles opèrent des permutations de consonnes indépendamment des voyelles (voir aussi Douchaina-Ouammou 2011 à propos de *tadoubirte*, un langage secret amazighe basé sur d'autres stratégies que l'extraction consonantique).²

La section suivante présente un autre type d'argument en faveur de l'hypothèse de la racine consonantique en amazighe. Il sera question de la dissimilation de labialité qui touche les préfixes du réciproque et du nom d'agent. Cette dissimilation est déclenchée par les consonnes labiales de niveau exclusivement radical.

3. La dissimilation de labialité

En amazighe, certaines contraintes phonologiques ne sont capturées que dans le domaine strict de la racine. À l'instar des racines sémitiques (cf. Greenberg 1950,

² On peut, néanmoins, avancer le caractère peu naturel et moins spontané des contrepètries comparées au verlan. La maîtrise des contrepètries nécessite, de surcroît, un entraînement métalinguistique sophistiqué.

McCarthy 1979), les racines amazighes, majoritairement triconsonantiques, évitent la cooccurrence de deux consonnes identiques ou homorganiques issues d'une des classes suivantes : labiales, occlusives coronales, fricatives coronales, sonantes coronales, vélaires et gutturales. Et si d'aventure des formes de surface affichent des consonnes identiques, celles-ci n'apparaissent jamais ailleurs qu'en position finale et dans des formes redoublées ou hétéromorphémiques (ex. *amarir* "poète", *adrar* "montagne", *umlil* "blanc", *abaɣiw* "renard", *br^ɛbr^ɛ* "bouillir", *frfr* "battre des ailes", *zz-nz* "vends !", *t-kti* "elle s'est souvenue", *kri-k* "j'ai lu"). Ce type de contraintes s'explique aisément à l'aide des représentations multilinéaires où les consonnes de la racine apparaissent sur une ligne morphémique autonome (cf. McCarthy 1979, 1981).

Dans le même ordre d'idées, on note que le morphème du réciproque /m-/ se dissimile en [n] devant toute racine contenant une consonne labiale (cf. Elmedlaoui 1992, Lahrouchi 2001, 2003, 2015, entre autres). Les exemples ci-dessous illustrent ce phénomène :

(7)	<i>Verbe</i>		<i>Réciproque</i>	
a.	ɣawr ^ɛ	"consulter"	mɣiwir ^ɛ	"se consulter mutuellement"
	ɣawn	"aider"	mɣiwin	"s'entre-aider"
	ħada	"être à côté"	mħidi	"être côte à côte"
	zri	"passer"	mmzri	"se croiser"
	ls	"s'habiller"	mmlsu	"s'habiller mutuellement"
b.	gabl	"surveiller"	ngibil	"être en face de"
	samħ	"pardonner"	nsimiħ	"se pardonner mutuellement"
	fhm	"comprendre"	nfihim	"se comprendre mutuellement"
	sllm	"saluer"	nsillim	"se saluer mutuellement"
	rz ^ɛ m	"ouvrir"	nnurz ^ɛ m	"s'ouvrir"

Si on met de côté la variation de la quantité (simple vs. géminée), prédictible au niveau prosodique, la régularité dans la distribution des variantes labiale (7a) et coronale (7b) s'explique par l'évitement de la répétition du trait labial, sous l'effet d'un principe général, appelé principe du contour obligatoire (Goldsmith 1976), lequel proscrit l'occurrence de deux éléments identiques sur un même niveau autosegmental.

Le morphème des noms d'agent se dissimile dans les mêmes conditions que celui du réciproque (cf. Bensoukas 1994, 2001, 2014, Boukous 1987, 2009, entre autres):

(8)	<i>Verbe</i>		<i>Nom d'agent</i>
a.	krz	"labourer"	amkraz
	zɖɛ	"habiter"	amzɖaɛ
	izwir	"être premier"	amzwaru
	ddukl	"être ami"	amddakk ^w l

b.	ml	"montrer, enseigner"	anmmal
	lmd	"apprendre"	anlmad
	g ^w mr	"chasser"	ang ^w mar
	d ^ʕ alb	"prier"	and ^ʕ alab

Il est intéressant de noter, cependant, que seules les consonnes radicales porteuses du trait labial provoquent la dissimilation des morphèmes du réciproque (7b) et du nom d'agent (8b). Ni la voyelle /u/, ni le glide correspondant n'interagissent avec ces morphèmes, comme en attestent les formes *mmlsu*, *mfiwir*, *mfiwin* en (7a) et *amzwaru* en (8a) (voir Bensoukas 2004 pour une analyse différente). Il en est de même du suffixe *-m*, marque de la 2^{ème} personne du pluriel : /t-mm-zri-m/ "vous vous êtes croisés" n'est à ma connaissance jamais réalisé comme *[t-nn-zri-m]. D'aucuns diraient que la distinction entre affixes dérivationnels et affixes flexionnels suffit à expliquer l'absence d'interaction entre *m-* préfixé et celui suffixé flexionnel (voir Anderson 1982, 1988 et Scalise 1988 à propos de la distinction entre flexion et dérivation). Il n'empêche que cette distinction n'est pas clairement établie dans les langues non-concaténatives, l'amazighe compris, du moins si l'on se réfère à l'ordre linéaire des affixes. La marque du pluriel, généralement analysée comme une marque flexionnelle ajoutée après les affixes dérivationnels (ex. anglais *writ-er*_{Deriv}-*SFlex* "écrivains"), peut apparaître en amazighe à l'intérieur même du mot (ex. *amadl* (sg) / *imudal* (pl.) "flan d'un mont"). De manière équivalente, la marque de l'inaccompli intervient à l'intérieur du radical par opposition à celle du causatif préfixée (ex. *ss-nkr* "réveiller – aoriste" / *ss-nkar* "réveiller - intensif"). L'ordre linéaire ne peut donc être le seul critère pour déterminer quels affixes peuvent interagir avec le matériel radical.

Dans la section suivante, nous présentons un autre phénomène phonologique sensible à la nature des consonnes radicales.

4. L'harmonie d'antériorité

Une racine bien formée en amazighe ne peut pas contenir deux sibilantes qui contrastent sur la base du trait [antérieur]. Et si d'aventure des emprunts se présentent avec cette configuration illicite, ils sont systématiquement adaptés par assimilation ou dissimilation de l'une des sibilantes : ainsi par exemple, les mots français *sacoche* et *sergent* d'une part, et les mots arabes *ssfərʕəl* "coing", *ssfənʒ* "beignets"³, de l'autre, sont adaptés sous les formes respectives de *ʃʃakuf*, *ʃarʕan*, *ʃʃrʕəl* et *ʃʃfnʒ*. Cette contrainte pèse également sur les formes causatives : le préfixe

³Certaines variétés de l'arabe marocain observent, en général, la même contrainte, évitant l'opposition des sibilantes sur la base du trait [antérieur] : ex. /zuʒ/ > [ʒuʒ] "deux", /ssərʕəm/ > [ʃʃərʕəm] "fenêtre".

du causatif, simple ou géminé, s'accorde en antériorité avec la sibilante radicale. Les exemples ci-dessous illustrent ce phénomène :

(9)	<i>Verbe</i>	<i>Causatif</i>
a.	mun "accompagner"	smun
	wala "être à côté"	swala
	rɤ "être allumé"	ssrɤ
	ɤr "lire"	ssɤr
b.	frr ^ɕ z "s'amuser"	ʃfrr ^ɕ z
	ħaʃa "en avoir marre"	ʃħaʃa
	kʃm "entrer"	ʃʃkʃm
	rʃq "être de bonne humeur"	ʃʃrʃq
c.	nɜm "échapper"	ɜnɜm
	nɜħ "réussir"	ɜnɜħ
	gr ^ɕ uɜm "être jugulé"	ɜgr ^ɕ uɜm
d.	nz "être vendu"	zznz
	izwir "être premier"	zzizwir
	gg ^w z "descendre"	zzugz

En l'absence de sibilantes dans la racine, le morphème du causatif ne manifeste aucune forme d'assimilation (9a). Dans les formes en (9b), le morphème du causatif s'accorde en antériorité avec la sibilante radicale. En (9c), il s'accorde en antériorité et en voisement tandis qu'en (9d) il n'est sensible qu'au voisement. Dans tous les cas, c'est la spécification [\pm antérieur] et/ou [\pm voix] de la sibilante radicale qui détermine celle du préfixe, suggérant de ce fait que le processus opère exclusivement de droite à gauche (cf. Elmedlaoui 1992), d'autant plus qu'on ne trouve en amazighe aucun suffixe contenant une sibilante qui peut interagir avec les sibilantes radicales.

Il convient d'ajouter, avant de conclure, que l'assimilation d'antériorité, tout comme la dissimilation de labialité, n'opère qu'au voisinage immédiat de la racine. Les formes combinant plusieurs préfixes montrent des cas où /s-/ causatif échappe à l'harmonie d'antériorité lorsque /m-/ réciproque intervient devant la racine : par exemple, la forme causative du verbe *ħʃʃm* "être timide" se réalise comme [ʃħʃʃm], avec une assimilation de /s/ en [ʃ], alors que la forme causative-réciproque se prononce [snħiʃʃm] et non pas *[ʃnħiʃʃm]. De la même façon, la dissimilation de labialité cesse d'opérer lorsqu'un autre préfixe s'interpose devant la racine. C'est notamment le cas du préfixe agentif *am-* qui reste inchangé dans *amsmun* "accompagnateur" et *amsuff* "ballon gonflable" quand bien même la racine contienne une labiale. De fait, les verbes *smun* "ramasser" et *suff* "gonfler", sur lesquels sont performés les noms d'agent, contiennent déjà un préfixe causatif.

Ce comportement ambivalent des préfixes causatif et agentif soulève, en réalité, la question du domaine exact dans lequel l'assimilation d'antériorité et la

dissimilation de labialité s'appliquent. Lahrouchi (2003) propose de caractériser ce domaine en termes de catégorie majeure (verbe), précédée d'un CV vide qui accueille des opérations morpho-phonologiques particulières. Seul le préfixe qui s'attache à l'intérieur de ce CV initial interagit avec le matériel radical.⁴

5. Conclusion

Trois arguments ont été avancés dans cet article en faveur de la racine consonantique en amazighe. Les données de deux variétés de langages secrets, taqjmit et tagnawt, ont servi à montrer que les locuteurs qui les pratiquent isolent sans erreur les consonnes radicales dans les formes tachelhit avant de les transformer par divers mécanismes de brouillage. Ensuite, nous avons examiné deux processus phonologiques productifs : (i) la dissimilation de labialité des morphèmes du réciproque et du nom d'agent et (ii) l'assimilation d'antériorité du morphème du causatif. Nous avons montré que ces processus opèrent en réaction à la seule information consonantique radicale, à l'exclusion de tout autre matériel affixal ou vocalique : m- et am- se dissimilent respectivement en [n] et [an] devant toute racine qui contient une consonne labiale, de même que s- s'assimile seulement avec les sibilantes radicales.

Références

- Abdel-Massih, Ernest. 1968. *Tamazight verb structure – a generative approach*. Bloomington: Indiana University Publications.
- Anderson, Stephen. 1982. Where's Morphology? *Linguistic Inquiry* 13: 571-612.
- Anderson, Stephen. 1988. Morphological Theory. In *Linguistics: The Cambridge survey I. Linguistic Theory: Foundations*, Newmeyer, F.J. (ed.), 146-191, Cambridge, CUP.
- Bagemihl, Bruce. 1988. *Alternate phonologies and morphologies*. Doctoral dissertation, University of British Columbia.
- Bagemihl, Bruce. 1989. The crossing constraint and "backwards languages". *Natural Languages and Linguistic Theory* 7: 481-549.
- Bagemihl, Bruce. 1991. Language games and related areas. In *The Handbook of Phonological Theory*, J. Goldsmith (ed.), 697-712. Cambridge, MA : Blackwell.
- Bat-El, Outi. 1994. Stem modification and cluster transfer in Modern Hebrew. *Natural Language and Linguistic Theory* 12: 571-596.

⁴ Lecteur se référera à Lahrouchi (2001, 2003) pour une analyse complète de ce phénomène et à Lowenstamm (1999) pour une présentation de la théorie du CV initial.

- Bat-El, Outi. 2003. The fate of the consonantal root and the binyan in Optimality Theory. *Recherches Linguistiques de Vincennes* 32: 31-60.
- Bendjaballah, Sabrina. 1999. *Trois figures de la structure interne des gabarits : activité morphologique du niveau squelettal des représentations phonologiques en berbère, somali et bedja*. Thèse de doctorat, Université Paris 7.
- Bendjaballah, Sabrina. 2001. The Negative Preterit in Kabyle Berber. *Folia Linguistica* XXXIV/3-4. pp. 185-220.
- Bendjaballah, Sabrina. 2005. Longueur phonologique des voyelles en kabyle. *Études et Documents Berbères* 22 : 47-69.
- Benmamoun, E. 2003. Arabic morphology: The central role of the imperfective. *Lingua* 108: 175-201.
- Bensoukas, Karim. 1994. *Tashlhit agentive nouns – An Optimality theoretic approach*. Mémoire de D.E.S, Université Mohammed 5, Rabat.
- Bensoukas, Karim. 2001. *Stem forms in the nontemplatic morphology of Berber*. Thèse d'Etat, Université Mohammed 5, Rabat.
- Bensoukas, Karim. 2004. Markedness, Faithfulness and Consonant Place in Tashlhit Roots and Affixes. *Langues et Littératures* 18, 115-153.
- Bensoukas, Karim. 2014. *Featural dissimilation in Tashlhit: Avoiding the repetition of [labial] and [round]*. Rabat: Mohammed V University.
- Berjaoui, Nasser. 1997. Parlers secrets d'El-Jadida : notes préliminaires. *Estudios de dialectologia norte africana y andalusi* 2 : 147-158.
- Bohas, Georges. 1993. Le PCO et la structure des racines. In *Développement récents en linguistique arabe et sémitique*, G. Bohas (ed.), 9-44. Damas : Presses de l'Ifpo.
- Boukous, Ahmed. 1987. *Phonotactique et domaines prosodiques en berbère*. Thèse de doctorat d'Etat, Université Paris 8.
- Boukous, Ahmed. 2009. *Phonologie de l'amazighe*. Rabat : Publications de l'Institut Royal de la Culture Amazighe.
- Cantineau, Jean. 1950. Racines et schèmes. In *Mélanges offerts à William Marçais*, 119-124. Paris: A. Maisonneuve.
- Dell, François & Mohamed Elmedlaoui. 1991. Clitic ordering, morphology and phonology in the verbal complex of Imdlawn Tashelhiyt Berber, Part II. *Langues Orientales Anciennes Philologie et Linguistique* 3: 77-104.
- Dell, François & Mohamed Elmedlaoui. 1992. Quantitative transfer in the nonconcatenative morphology of Imdlawn Tashlhiyt Berber. *Journal of Afroasiatic Languages* 3: 89-125.

- Dell, François. & Mohamed Elmedlaoui. 2002. *Syllables in Tashlhiyt Berber and in Moroccan Arabic*. Dordrecht & Boston: Kluwer Academic Publishers.
- Dell, François & Abdelkrim Jebbour 1991. Phonotactique des noms à voyelle initiale en berbère (chleuh de Tiznit, Maroc). *Linguistic Analysis* 21 : 119-147.
- Dell, François & Oufae Tangi. 1992. Syllabification and empty nuclei in Ath-Sidhar Rifian Berber. *Journal of African Languages and Linguistics* 13/2 : 125-162.
- Douchaina, Rqia. 1998. La morphologie du verbe en tagnawt. *Etudes et Documents Berbères* 15/16: 197-209.
- Douchaina-Ouammou, Rqia. 2011. Un parler amazighe de l'Anti-Atlas- Approche phonologique. *Etudes et Documents Berbères* 29-30 : 121-132.
- Elmedlaoui, Mohamed. 1992. *Aspects des représentations phonologiques dans certaines langues chamito-sémitiques*. Thèse de Doctorat d'Etat, Université Mohammed V.
- Faust, Noam & Ya'arHever. 2010. Empirical and theoretical arguments in favor of the discontinuous root in Semitic languages. *Brill's Annual of Afroasiatic Languages and Linguistics* 2 : 1-38.
- Galand, Lionel. 1988. Le berbère. In *Langues dans le monde ancien et moderne*, vol. III, D. Cohen & J. Perrot (eds.), 207-242. Paris: Editions CNRS.
- Goldsmith, John. 1976. *Autosegmental phonology*. PhD dissertation, MIT, Garland Press, New York.
- Greenberg, Joseph. 1950. The patterning of root morphemes in Semitic. *Word* 6: 162-181.
- Guerssel, Mohand & Jean Lowenstamm. 1990. *The Derivational Morphology of the Classical Arabic Verbal System*. Unpublished Manuscript, UQAM & University of Paris 7.
- Guerssel, Mohand & Jean Lowenstamm. 1996. Ablaut in Classical Arabic measure I active verbal forms. In Lecarme, Schlonsky & Lowenstamm (eds.), *Studies in Afroasiatic Grammar* : 123-134. The Hague: Holland Academic Graphics.
- Hammond, Michael. 1988. Templatic transfer in Arabic broken plurals. *Natural Language and Linguistic Theory* 6: 247-270.
- Hayward, Richard. 1988. In defense of the skeletal tier. *Studies in African Linguistics* 19/2:131-172
- Hockett, Charles. 1954. Two models of grammatical description. *Word* 10: 210-234.
- Hombert, Jean-Marie. 1973. Speaking backwards in Bakwiri. *Studies in African Linguistics* 4: 227-236.

- Hombert, Jean-Marie. 1986. Word games: their phonological implications. In *Experimental Phonology*, Ohala, J. & Yaeger, J. (eds.), 175-186. Orlando, FL: Academic Press.
- Idrissi, Ali. 2000. On Berber Plurals. In *Research in Afroasiatic Grammar*, J. Lecarme, J. Lowenstamm & U. Shlonsky (eds.), 101-124. Amsterdam: John Benjamins.
- Kaye, Jonathan, Lowenstamm, Jean & Jean-Roger Vergnaud. 1990. Constituent structure and government in phonology. *Phonology* 7/2: 193-231.
- Lahrouchi, Mohamed. 2001. *Aspects morpho-phonologiques de la dérivation verbale en berbère*. Thèse de Doctorat, Université Paris 7.
- Lahrouchi, Mohamed. 2003. Manifestations gabaritiques dans la morphologie verbale du berbère tachelhit. *Recherches Linguistiques de Vincennes* 32: 61-82.
- Lahrouchi, Mohamed. 2015. *La phonologie aux interfaces : de la structure des racines et des gabarits en amazighe*. Mémoire d'Habilitation à Diriger des Recherches, Université Paris 8.
- Lahrouchi, Mohamed & Philippe Ségéral. 2009. Morphologie gabaritique et apophonie dans un langage secret féminin en berbère tachelhit. *Revue Canadienne de Linguistique* 54/2 : 291-316.
- Lahrouchi, Mohamed & Philippe Ségéral. 2010a. La racine consonantique : évidence dans deux langages secrets en berbère tachelhit. *Recherches Linguistiques de Vincennes* 39 : 11-30.
- Lahrouchi, Mohamed & Philippe Ségéral. 2010b. Peripheral vowels in Tashlhiyt Berber are phonologically long: Evidence from Tagnawt, a secret language used by women. *Brill's Annual of Afroasiatic Languages and Linguistics* 2: 202-212.
- Lowenstamm, Jean. 1991. Vocalic length and centralization in two branches of Semitic (Ethiopic and Arabic). In Kaye (ed.), *Semitic Studies in Honor of Wolf Leslau on the Occasion of his Eighty-Fifth Birthday* : 949-965. Wiesbaden : Otto Harrassowitz.
- Lowenstamm, Jean. 1996. CV as the Only Syllable Type. In *Current Trends in Phonology: Models and Methods*, volume 2, J. Durand & B. Laks (eds.), 419-441. Salford: European Studies Research Institute, University of Salford.
- Lowenstamm, Jean. 1999. The Beginning of the Word. In *Phonologica*, J. Rennison & K. Kühnhammer (eds), 153-167. The Hague: Holland Academic Graphics.
- Lowenstamm, Jean. 2003. A propos des gabarits. *Recherches Linguistiques de Vincennes* 22 : 7-30.
- McCarthy, John. 1979. *Formal problems in Semitic phonology and morphology*. Doctoral dissertation, MIT, Cambridge, MA.

- McCarthy, John. 1981. A prosodic theory of nonconcatenative morphology. *Linguistic Inquiry* 12: 373-418.
- McCarthy, John. 1986. OCP effects: gemination and antigemination. *Linguistic Inquiry* 17/2: 207-263.
- McCarthy, John. 1991. L'infixation reduplicative dans les langages secrets. *Langages* 101 : 11-29.
- McCarthy, John & Alan Prince. 1990. Foot and word in prosodic morphology: The Arabic broken plurals. *Natural Language and Linguistic Theory* 8: 209–283.
- Méla, Vivienne. 1991. Le verlan ou le langage du miroir. *Langages* 101 : 73-94.
- Moktadir, Khalid. 1989. The passive form in Tashlhiyt Berber: A prosodic approach. D.E.S. Thesis, Université Mohammed V.
- Plénat, Marc. 1984. Toto, Fanfa, Totor et même Guiguite sont des ANARs. In *Forme Sonore du Langage. Structure des Représentations en Phonologie*, F. Dell, D. Hirst & R. Vergnaud (eds.), 161-181. Paris : Hermann.
- Plénat, Marc. 1985. Morphologie du largonji des Loucherbems. *Langages* 78 : 73-122.
- Plénat, Marc. 1995. Une approche prosodique de la morphologie du verlan. In *French Phonology: Morae, Syllables, Words*, J. Durand & M.-A. Hintze (eds.), *Lingua* 95/1-3 : 97-129.
- Prince, Alan & Paul Smolensky. 1993/2004. *Optimality Theory: Constraint Interaction in Generative Grammar*. Technical report, Rutgers Center for Cognitive Science.
- Prunet, Jean-François. 2006. External evidence and the Semitic root. *Morphology* 16: 41-67.
- Prunet, Jean-François. 2007. La racine sémitique dans les sciences cognitives. In *La formation des mots dans les langues sémitiques*, Ph. Cassuto & P. Larcher (eds.), 53-80. Presses Universitaires de Provence.
- Prunet, Jean-François, Renée Béland & Ali Idrissi. 2000. The mental representation of Semitic words. *Linguistic Inquiry* 31: 609-648.
- Ratcliffe, Robert. 1997. Prosodic templates in a word-based morphological analysis of Arabic. In *Perspectives on Arabic linguistics X*, M. Eid & R. Ratcliffe (eds.), 147–171. Amsterdam: JohnBenjamins.
- Saïb, Jilali. 1976. *A phonological study of Tamazight Berber: Dialect of the AytNdhir*. PhD dissertation, UCLA.
- Ségéral, Philippe. 1996. L'apophonie en ge'ez. In *Studies in Afroasiatic Grammar*, J. Lecarme, J. Lowenstamm & U. Shlonsky (eds.), 360-391. The Hague: Holland Academic Graphics.

Ségéral, Philippe. 2000. Théorie de l'apophonie et organisation des schèmes en sémitique. In *Research in Afroasiatic Grammar II*, J. Lecarme, J. Lowenstamm & U. Schlonsky (eds.), 263-299. Amsterdam/Philadelphia: John Benjamins.

Scalise, Sergio. 1988. Inflection and derivation. *Linguistics* 26: 561-582.

Vaux, Bert. 2011. Language games. In *The Handbook of Phonological Theory*, second edition, J. Goldsmith, J. Riggle & A. Yu (eds.), 722-750. Blackwell Publishing Ltd.

Ussishkin, Adam. 1999. The inadequacy of the consonantal root: Modern Hebrew denominal verbs and output-output correspondence. *Phonology* 16: 401-442.

Ussishkin, Adam. 2003. Templatic effects as fixed prosody: The verbal system in Semitic. In *Research in Afroasiatic Grammar III*, J. Lecarme, J. Lowenstamm & U. Schlonsky (eds.), 511-530. Amsterdam: John Benjamins.